

3.1 EPIC® D A - V I N C I H - A

Gehäuse / Housing / Boîtiers

Technische Daten:

Vorschriften: DIN 43652

Schutzart: IP 65 (H-A 3 / 10 / 16 / 32 / 48)

Werkstoff:

H-A 3: Zinkdruckguss, pulverbeschichtet / Thermoplast, Brandverhalten nach UL 94 V-0, max. Umgebungstemperatur +65 °C

H-A 10 – 48: Aluminiumlegierung, pulverbeschichtet

Technical Data:

Specifications: DIN 43652

Protection class: IP 65 (H-A 3 / 10 / 16 / 32 / 48)

Material:

H-A 3: Die cast zinc, powder coated / Thermoplast, flame retardant material rated UL 94 V-0, max. ambient air temperature +65 °C

H-A 10 – 48: aluminium alloy, powder coated

Caractéristiques techniques:

Règlements: DIN 43652

Degré de protection: IP 65 (H-A 3 / 10 / 16 / 32 / 48)

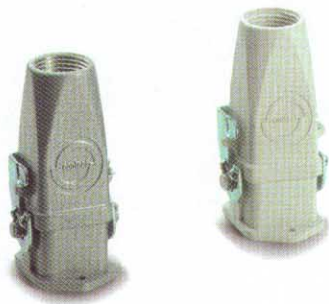
Matière:

H-A 3: Zinc moulé par injection, recouvert par pulvérisation / plastique thermoformé, résistance au feu suivant UL 94 V-0, max. température de l'air ambiant +65 °C

H-A 10 – 48: Alliage aluminium, recouvert par pulvérisation

3.1 EPIC® D A - V I N C I H - A

Gehäuse / Housing / Boîtiers



EPIC® H-A3 Kunststoffgehäuse

EPIC® H-A3 Metallgehäuse

H-A 3: Zinkdruckguss, pulverbeschichtet (grau) / Thermoplast, Brandverhalten nach UL 94 V-0, max. Umgebungstemperatur +65 °C

H-A 3: Die cast zinc, powder coated (grey) / Thermoplast, flame retardant material rated UL 94 V-0, max. ambient air temperature +65 °C

H-A 3: Zinc moulé par injection, recouvert par pulvérisation (grise) / plastique thermoformé, résistance au feu suivant UL 94 V-0, max. température de l'air ambiant +65 °C

Für den industriellen Einsatz in anspruchsvoller Umgebung
For industrial applications in demanding environments.
Pour une exploitation industrielle dans un environnement exigeant.

Entsprechend DIN EN 50262; auch in metrischer Ausführung mit M20-Gewinde.

According to DIN EN 50262; now also available with metric thread M20.

Selon DIN EN 50262; maintenant aussi disponible avec pas métrique M20.



PG



M

EPIC® Standardgehäuse

H-A 10 – 48: Aluminiumlegierung, pulverbeschichtet (grau), Bügel und Bolzen aus verzinktem Stahl

H-A 10 – 48: aluminium alloy, powder coated (grey), locking levers and bolts made of zinc plated steel

H-A 10 – 48: Alliage aluminium, recouvert par pulvérisation (grise), leviers et ergots acier recouvert par zinc

Für den industriellen Einsatz in anspruchsvoller Umgebung
For industrial applications in demanding environments.
Pour une exploitation industrielle dans un environnement exigeant.

Entsprechend DIN EN 50262; jetzt auch in metrischer Ausführung mit M20-, M25- und M32-Gewinde.

According to DIN EN 50262; now also available with metric thread M20, M25 and M32.

Selon DIN EN 50262; maintenant aussi disponible avec pas métrique M20, M25 et M32.



PG



M

EPIC® EP: (Environmental Protected / für erhöhte Umwelтанforderungen)

H-A 10 – 48: Aluminiumlegierung, pulverbeschichtet (schwarz), Bügel und Bolzen aus Edelstahl

H-A 10 – 48: aluminium alloy, powder coated (black), locking levers and bolts made of stainless steel

H-A 10 – 48: Alliage aluminium, recouvert par pulvérisation (noir), leviers et ergots acier inox

Für den industriellen Einsatz in stark beanspruchter Umgebung mit aggressiver Atmosphäre
For industrial applications in extremely demanding environments with aggressive atmospheres
Pour l'exploitation industrielle dans un environnement très sollicité à atmosphère agressive

Entsprechend DIN EN 50262; auch in metrischer Ausführung mit M20-, M25-, M32- und M40-Gewinde.

According to DIN EN 50262; now also available with metric thread M20, M25, M32 and M40.

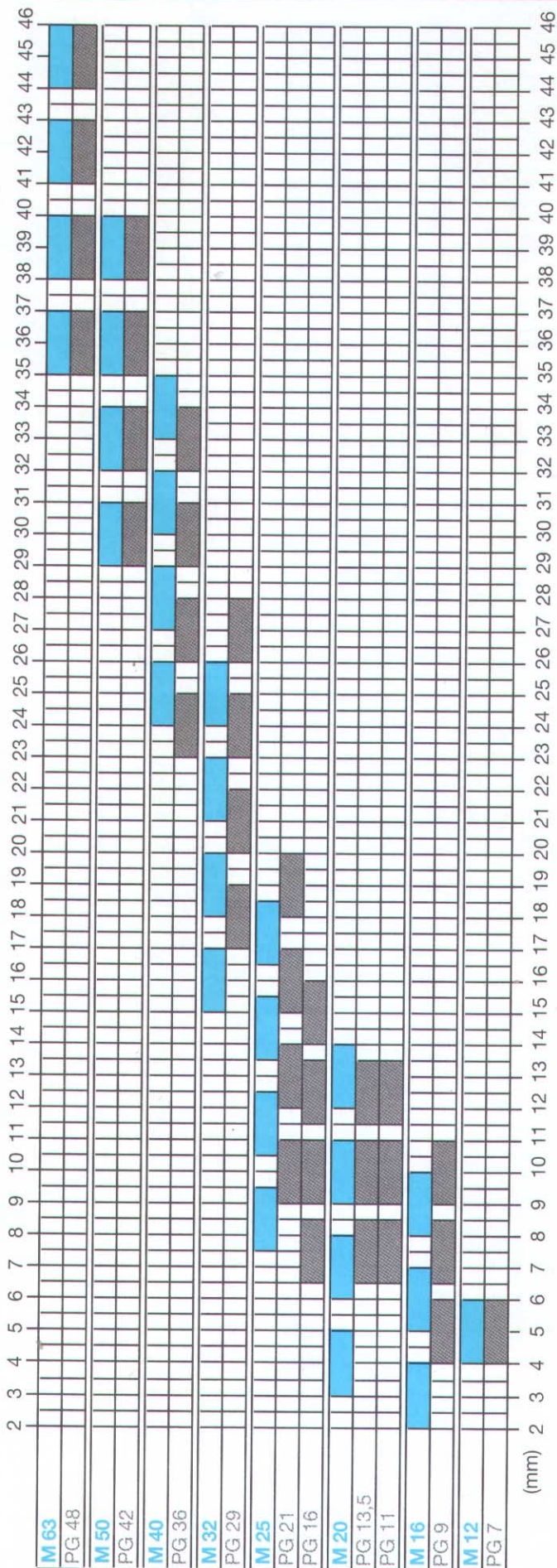
Selon DIN EN 50262; maintenant aussi disponible avec pas métrique M20, M25, M32 et M40.

**Auf Anfrage
On request
sur demande**

3.1 EPIC® D A - V I N C I H - A

Tüllengehäuse / Hood / Capot

VERGLEICH DER KLEMMBEREICHE FÜR EINSCHNITTDICHTUNGEN PG (DIN 46320) ZU METRISCH
Comparison of the thread dimensions for split seals PG thread (DIN 46320)/ metric thread
Comparaison de la dimension du filetage pour joints multiples pas PG (DIN 46320)/pas métrique



3.1 EPIC® DA - VINCI H - A

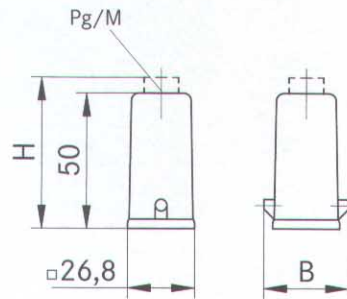
Tüllengehäuse / Hood / Capot



PG



M



EPIC® H-A Gehäuse: Tüllengehäuse (Kabeleingang gerade)

EPIC® H-A housings: hood (top entry)

Boîtiers EPIC® H-A: capot (sortie verticale)

H-A 3

Artikel <i>part article</i>	Art.Nr. <i>part No. N° art.</i>	PG	M	Material <i>material matière</i>	Farbe <i>colour couleur</i>	Verschraubung <i>cable gland presse-étoupe</i>	B	H
H-A 3 MTgv	10512100	11		Zinkdruckguss / <i>zinc die cast / zinc moulé par injection</i>	grau/grey/grise		33,5	
H-A 3 Tgv	10425500	11		Thermoplast / <i>thermoplastic / plastique thermoformé</i>	schwarz/black/noir		36	
H-A 3 Tgv	10426000	11		Thermoplast / <i>thermoplastic / plastique thermoformé</i>	grau/grey/grise		36	
H-A 3 MTgv	10426500	11		Zinkdruckguss / <i>zinc die cast / zinc moulé par injection</i>	grau/grey/grise	●	33,5	57
H-A 3 Tgv	10426700	11		Thermoplast / <i>thermoplastic / plastique thermoformé</i>	schwarz/black/noir	●	36	62
H-A 3 Tgv	10426400	11		Thermoplast / <i>thermoplastic / plastique thermoformé</i>	grau/grey/grise	●	36	62
H-A 3 MTgv M20	19512100		20	Zinkdruckguss / <i>zinc die cast / zinc moulé par injection</i>	grau/grey/grise		33,5	
H-A 3 Tgv M20	19425500		20	Thermoplast / <i>thermoplastic / plastique thermoformé</i>	schwarz/black/noir		36	
H-A 3 Tgv M20	19426000		20	Thermoplast / <i>thermoplastic / plastique thermoformé</i>	grau/grey/grise		36	
H-A 3 MTgv M20	19426500		20	Zinkdruckguss / <i>zinc die cast / zinc moulé par injection</i>	grau/grey/grise	●	33,5	57

Einsätze / *Inserts / Inserts*: 1.1: H-A 3, H-A 4 / 1.2: H-Q 5 / 1.3: STA 6 / 1.8: H-D 7, H-D 8

Kabelverschraubung / *Cable gland / Presse-étoupe*: 5.1: Metr. & PG

3.1 EPIC® D A - V I N C I H - A

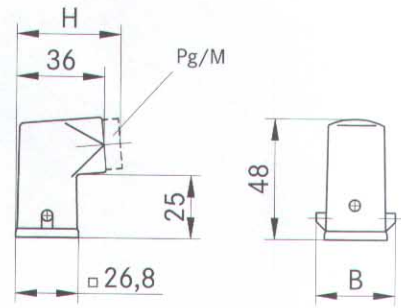
Tüllengehäuse / Hood / Capot



PG



M



EPIC® H-A Gehäuse: Tüllengehäuse (Kabeleingang seitlich)

EPIC® H-A housings: hood (side entry)

Boîtiers EPIC® H-A: capot (sortie latérale)

H-A 3

Artikel part article	Art.Nr. part No. N° art.	PG	M	Material material matière	Farbe colour couleur	Verschraubung cable gland presse-étoupe	B	H
H-A 3 MTs	10512300	11		Zinkdruckguss / zinc die cast / zinc moulé par injection	grau/grey/grise		33,5	
H-A 3 Ts	10427300	11		Thermoplast / thermoplastic / plastique thermoformé	schwarz/black/noir		36	
H-A 3 Ts	10427000	11		Thermoplast / thermoplastic / plastique thermoformé	grau/grey/grise		36	
H-A 3 MTs	10427500	11		Zinkdruckguss / zinc die cast / zinc moulé par injection	grau/grey/grise	●	33,5	43
H-A 3 Ts	10620600	11		Thermoplast / thermoplastic / plastique thermoformé	schwarz/black/noir	●	36	48
H-A 3 Ts	10427100	11		Thermoplast / thermoplastic / plastique thermoformé	grau/grey/grise	●	36	48
H-A 3 MTs	19512300		20	Zinkdruckguss / zinc die cast / zinc moulé par injection	grau/grey/grise		33,5	
H-A 3 Ts	19427300		20	Thermoplast / thermoplastic / plastique thermoformé	schwarz/black/noir		36	
H-A 3 Ts	19427000		20	Thermoplast / thermoplastic / plastique thermoformé	grau/grey/grise		36	
H-A 3 MTs	19427500		20	Zinkdruckguss / zinc die cast / zinc moulé par injection	grau/grey/grise	●	33,5	43

Einsätze / Inserts / Inserts: 1.1: H-A 3, H-A 4 / 1.2: H-Q 5 / 1.3: STA 6 / 1.8: H-D 7, H-D 8
Kabelverschraubung / Cable gland / Presse-étoupe: 5.1: Metr. & PG

3.1 EPIC® D A - V I N C I H - A

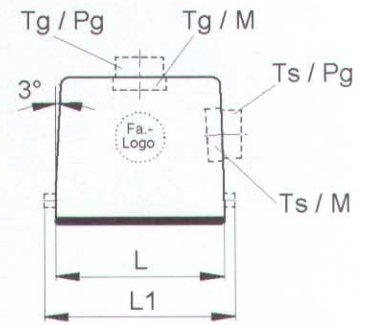
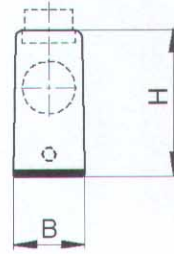
Tüllengehäuse / Hood / Capot



PG



M



EPIC® H-A Gehäuse: Tüllengehäuse (Kabeleingang gerade, Bolzen für Längsbügel)

EPIC® H-A housings: hood (top entry, bolts for single locking lever)

Boîtiers EPIC® H-A: capot (sortie verticale, ergots pour simple levier)

H-A 10

Artikel part article	Art.Nr. part No. N° art.	PG	M	ZW	L	L1	L2	L3	L4	B	B1	B2	B3	B4	B5	H	H1	H2	S	d
H-A 10 TG 13,5	10446000	13,5		●	63	73				29,5						53,3				
H-A 10 TG 16	10446100	16		●																
H-A 10 TG M20	19446000		20		63	73				29,5						53,3				
H-A 10 TG M25	19446100		25																	

Einsätze / Inserts / Inserts: 1.1: H-A 10 / 1.3: STA 14 / 1.8: H-D 15

Deckel / Cover / Couvercle: 6.1: H-A 10

Kabelverschraubung / Cable gland / Presse-étoupe: 5.1: Metr. & PG

H-A 16

Artikel part article	Art.Nr. part No. N° art.	PG	M	ZW	L	L1	L2	L3	L4	B	B1	B2	B3	B4	B5	H	H1	H2	S	d
H-A 16 TG 16	10565000	16		●	79	89				29,5						58,3				
H-A 16 TG 21	10565300	21		●																
H-A 16 TG M20	19565000		20		79	89				29,5						58,3				
H-A 16 TG M25	19565300		25																	

Einsätze / Inserts / Inserts: 1.1: H-A 16 / 1.3: STA 20 / 1.8: H-D 25

Deckel / Cover / Couvercle: 6.1: H-A 16

Kabelverschraubung / Cable gland / Presse-étoupe: 5.1: Metr. & PG

3.1 EPIC® D A - VINCI H - A

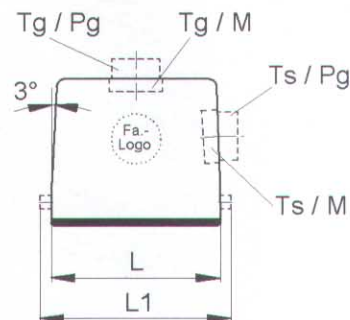
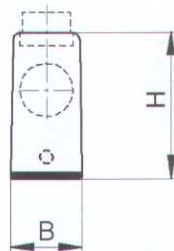
Tüllengehäuse / Hood / Capot



PG



M



EPIC® H-A Gehäuse: Tüllengehäuse (Kabeleingang gerade, Bolzen für Längsbügel, hohe Bauform)

EPIC® H-A housings: hood (top entry, bolts for single locking lever, high version)

Boîtiers EPIC® H-A: capot (sortie verticale, ergots pour simple levier, version haute)

H-A 10

Artikel part article	Art.Nr. part No. N° art.	PG	M	ZW	L	L1	L2	L3	L4	B	B1	B2	B3	B4	B5	H	H1	H2	S	d
H-A 10 TGH 16	70460200	16		●	63	73				29,5						67,3				
H-A 10 TGH 21	70460400	21		●																
H-A 10 TGH M20	79460200		20		63	73				29,5						67,3				
H-A 10 TGH M25	79460400		25																	

Einsätze / Inserts / Inserts: 1.1: H-A 10 / 1.3: STA 14 / 1.8: H-D 15

Deckel / Cover / Couvercle: 6.1: H-A 10

Kabelverschraubung / Cable gland / Presse-étoupe: 5.1: Metr. & PG

H-A 16

Artikel part article	Art.Nr. part No. N° art.	PG	M	ZW	L	L1	L2	L3	L4	B	B1	B2	B3	B4	B5	H	H1	H2	S	d
H-A 16 TGH 16	70490200	16		●	79	89				29,5						72,3				
H-A 16 TGH 21	70490400	21		●																
H-A 16 TGH M20	79490200		20		79	89				29,5						72,3				
H-A 16 TGH M25	79490400		25																	

Einsätze / Inserts / Inserts: 1.1: H-A 16 / 1.3: STA 20 / 1.8: H-D 25

Deckel / Cover / Couvercle: 6.1: H-A 16

Kabelverschraubung / Cable gland / Presse-étoupe: 5.1: Metr. & PG