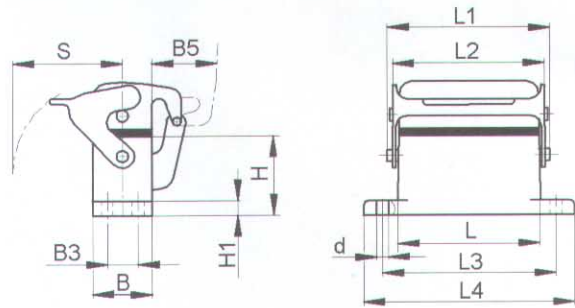


# 3.1 EPIC® D A - V I N C I H - A

Anbaugehäuse / Panel mount base / Embase encastrée



## EPIC® H-A Gehäuse: Anbaugehäuse (Schutzdeckel, Längsbügel)

EPIC® H-A housings: panel mount base (cover, single locking lever)

Boîtiers EPIC® H-A: embase encastrée (couverture, simple levier)

### H-A 10

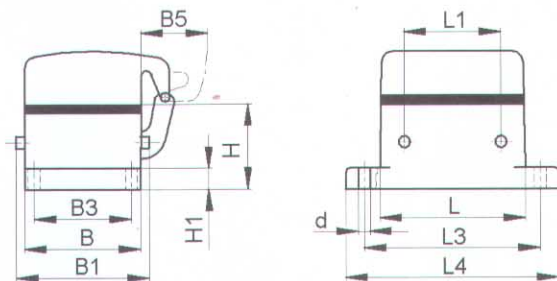
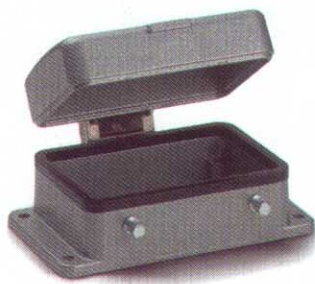
Artikel part article	Art.Nr. part No. N° art.	L	L1	L2	L3	L4	B	B1	B2	B3	B4	B5	H	H1	H2	S	d
H-A 10 AD-LB	70444000	63	74,4	71,4	70	81	29,5			17,5		25	25	3,5		36,5	3,6

Einsätze / Inserts / Inserts: 1.1: H-A 10 / 1.3: STA 14 / 1.8: H-D 15

### H-A 16

Artikel part article	Art.Nr. part No. N° art.	L	L1	L2	L3	L4	B	B1	B2	B3	B4	B5	H	H1	H2	S	d
H-A 16 AD-LB	70474000	79	90,4	87,5	86	96	29,5			17,5		25	25	3,5		36,5	3,6

Einsätze / Inserts / Inserts: 1.1:H-A 16 / 1.3: STA 20 / 1.8: H-D 25



## EPIC® H-A Gehäuse: Anbaugehäuse (Schutzdeckel, Bolzen für Querbügel)

EPIC® H-A housings: panel mount base (cover, bolts for double locking lever)

Boîtiers EPIC® H-A: embase encastrée (couverture, ergots pour double levier)

### H-A 32

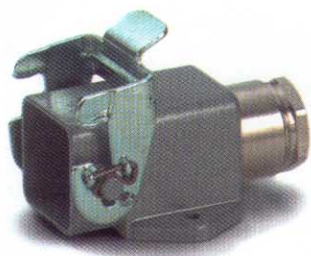
Artikel part article	Art.Nr. part No. N° art.	L	L1	L2	L3	L4	B	B1	B2	B3	B4	B5	H	H1	H2	S	d
H-A 32 AD-BO	70503000	82	49,6		92	102	56			42		29	25,4	4			4,3

Einsätze / Inserts / Inserts: 1.1: H-A 32 / 1.3: 2 x STA 20 / 1.8: H-D 50

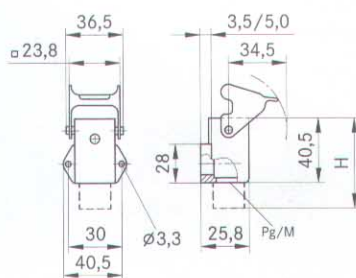
3

# 3.1 EPIC® D A - VINCI H - A

Sockelgehäuse / Surface mount base / Embase en saillie



PG / M



**EPIC® H-A Gehäuse: Sockelgehäuse**  
**EPIC® H-A housings: surface mount base**  
**Boîtiers EPIC® H-A: embase en saillie**

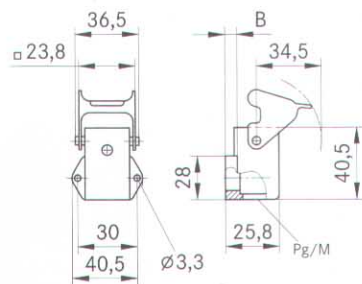
## H-A 3

Artikel part article	Art.Nr. part No. N° art.	PG	M	Material material matière	Farbe colour couleur	Verschraubung cable gland presse-étoupe	B	H
H-A 3 MAgsv	10512700	11		Zinkdruckguss / zinc die cast / zinc moulé par injection	grau/grey/grise		3,5	51,5
H-A 3 Agsv	10424000	11		Thermoplast / thermoplastic / plastique thermoformé	grau/grey/grise		5,0	56
H-A 3 MAgsv	10424500	11		Zinkdruckguss / zinc die cast / zinc moulé par injection	grau/grey/grise	●	3,5	57,5
H-A 3 Agsv	10424200	11		Thermoplast / thermoplastic / plastique thermoformé	grau/grey/grise	●	5,0	65
H-A 3 MAgsv M20	19512700		20	Zinkdruckguss / zinc die cast / zinc moulé par injection	grau/grey/grise		3,5	54,5
H-A 3 Agsv M20	19421900		20	Thermoplast / thermoplastic / plastique thermoformé	grau/grey/grise	●	5,0	56
H-A 3 MAgsv M20	19424500		20	Zinkdruckguss / zinc die cast / zinc moulé par injection	grau/grey/grise	●	3,5	60,5

Einsätze / Inserts / Inserts: 1.1: H-A 3, H-A 4 / 1.2: H-Q5 / 1.3: STA 6 / 1.8: H-D 7, H-D 8

Deckel / Cover / Couvercle: 6.1: H-A 3

Kabelverschraubung / Cable gland / Presse-étoupe: 5.1: Metr. & PG



**EPIC® H-A 3 Gehäuse: Sockelgehäuse mit offenem Boden**  
**EPIC® H-A 3 housings: surface mount base with open bottom**  
**Boîtiers EPIC® H-A 3: embase en saillie avec sol ouvert**

## H-A 3

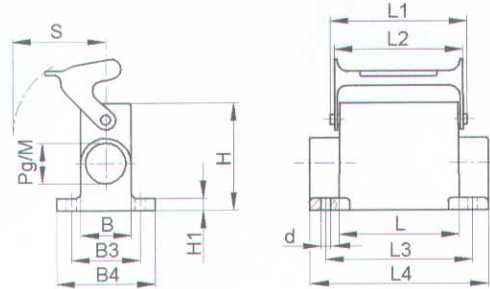
Artikel part article	Art.Nr. part No. N° art.	M	Material material matière	Farbe colour couleur	Verschraubung cable gland presse-étoupe	B	H
H-A 3 MAgsv M20	19517200	20	Zinkdruckguss / zinc die cast / zinc moulé par injection	grau/grey/grise		3,5	
H-A 3 Agsv M20	19515200	20	Thermoplast / thermoplastic / plastique thermoformé	grau/grey/grise		5,0	

# 3.1 EPIC® D A - V I N C I H - A

Sockelgehäuse / Surface mount base / Embase en saillie



PG / M



**EPIC® H-A Gehäuse: Sockelgehäuse (1 Kabeleingang, Längsbügel)**

*EPIC® H-A housings: surface mount base (1 cable entry, single locking lever)*

**Boîtiers EPIC® H-A: embase en saillie (1 entrée de câble, simple levier)**

## H-A 10

Artikel part article	Art.Nr. part No. N° art.	PG	M	L	L1	L2	L3	L4	B	B1	B2	B3	B4	B5	H	H1	H2	S	d
H-A 10 SGR-LB 16	<b>10448100</b>	16		63	74,4	71,4	48	80	29,5			40	50		57	3,5		36,5	4,5
H-A 10 SGR-LB 21	<b>10448000</b>	21																	
H-A 10 SGR-LB M20	<b>19448100</b>		20	63	74,4	71,4	48	80	29,5			40	50		57	3,5		36,5	4,5
H-A 10 SGR-LB M25	<b>19448000</b>		25																

Einsätze / Inserts / Inserts: 1.1: H-A 10 / 1.3: STA 14 / 1.8: H-D 15

Deckel / Cover / Couvercle: 6.1: H-A 10

Kabelverschraubung / Cable gland / Presse-étoupe: 5.1: Metr. & PG

## H-A 16

Artikel part article	Art.Nr. part No. N° art.	PG	M	L	L1	L2	L3	L4	B	B1	B2	B3	B4	B5	H	H1	H2	S	d
H-A 16 SGR-LB 16	<b>10567100</b>	16		79	90,4	87,8	64	96	29,5			40	50		57	3,5		36,5	4,5
H-A 16 SGR-LB 21	<b>10567000</b>	21																	
H-A 16 SGR-LB M20	<b>19567100</b>		20	79	90,4	87,8	64	96	29,5			40	50		57	3,5		36,5	4,5
H-A 16 SGR-LB M25	<b>19567000</b>		25																

Einsätze / Inserts / Inserts: 1.1: H-A 16 / 1.3: STA 20 / 1.8: H-D 25

Deckel / Cover / Couvercle: 6.1: H-A 16

Kabelverschraubung / Cable gland / Presse-étoupe: 5.1: Metr. & PG

3

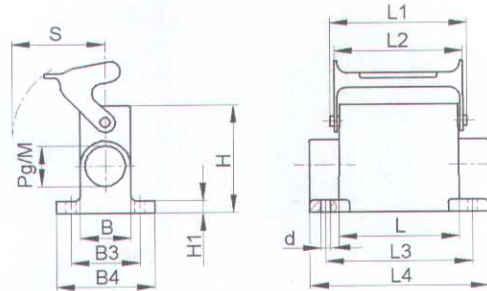


# 3.1 EPIC® DA-VINCI H-A

Sockelgehäuse / Surface mount base / Embase en saillie



PG / M



**EPIC® H-A Gehäuse: Sockelgehäuse (2 Kabeleingänge, Längsbügel)**

*EPIC® H-A housings: surface mount base (2 cable entries, single locking lever)*

**Boîtiers EPIC® H-A: embase à encastrer (2 entrées de câble, simple levier)**

## H-A 10

Artikel part article	Art.Nr. part No. N° art.	PG	M	L	L1	L2	L3	L4	B	B1	B2	B3	B4	B5	H	H1	H2	S	d
H-A 10 SGRL-LB 16	<b>10450100</b>	16		63	74,4	71,4	48	80	29,5			40	50		57	3,5		36,5	4,5
H-A 10 SGRL-LB M20	<b>19450100</b>		20	63	74,4	71,4	48	80	29,5			40	50		57	3,5		36,5	4,5

Einsätze / Inserts / Inserts: 1.1: H-A 10 / 1.3: STA 14 / 1.8: H-D 15

Deckel / Cover / Couvercle: 6.1: H-A 10

Kabelverschraubung / Cable gland / Presse-étoupe: 5.1: Metr. & PG

## H-A 16

Artikel part article	Art.Nr. part No. N° art.	PG	M	L	L1	L2	L3	L4	B	B1	B2	B3	B4	B5	H	H1	H2	S	d
H-A 16 SGRL-LB 16	<b>10568100</b>	16		79	90,4	87,8	64	96	29,5			40	50		57	3,5		36,5	4,5
H-A 16 SGRL-LB 21	<b>10568000</b>	21																	
H-A 16 SGRL-LB M20	<b>19568100</b>		20	79	90,4	87,8	64	96	29,5			40	50		57	3,5		36,5	4,5
H-A 16 SGRL-LB M25	<b>19568000</b>		25																

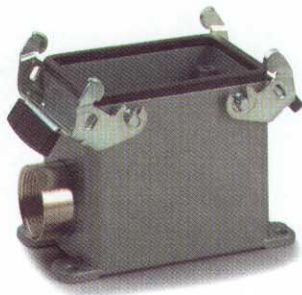
Einsätze / Inserts / Inserts: 1.1: H-A 16 / 1.3: STA 20 / 1.8: H-D 25

Deckel / Cover / Couvercle: 6.1: H-A 16

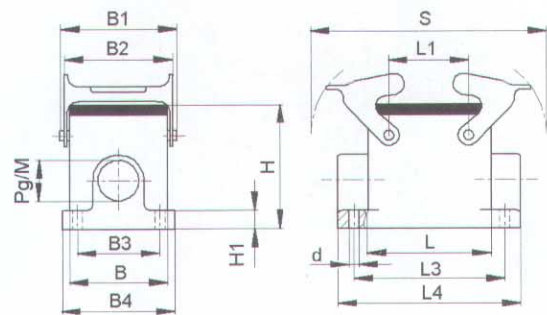
Kabelverschraubung / Cable gland / Presse-étoupe: 5.1: Metr. & PG

# 3.1 EPIC® D A - VINCI H - A

Sockelgehäuse / Surface mount base / Embase en saillie



PG / M



**EPIC® H-A Gehäuse: Sockelgehäuse (1 Kabeleingang, Querbügel)**

*EPIC® H-A housings: surface mount base (1 cable entry, double locking lever)*

**Boîtiers EPIC® H-A: embase en saillie (1 entrée de câble, double levier)**

## H-A 32

Artikel part article	Art.Nr. part No. N° art.	PG	M	ZW	L	L1	L2	L3	L4	B	B1	B2	B3	B4	B5	H	H1	H2	S	d
H-A 32 SGR 21	<b>10474000</b>	21		●	82	49,6		94	106	56	70,8	66	46	57		75	4		124,5	5,5
H-A 32 SGR 29	<b>10474100</b>	29		●																
H-A 32 SGR M25	<b>19474000</b>		25	●																
H-A 32 SGR M32	<b>19474100</b>		32	●	82	49,6		94	106	56	70,8	66	46	57		75	4		124,	5,5
H-A 32 SGR M40	<b>79505800</b>		40																	

Einsätze / Inserts / Inserts: 1.1: H-A 32 / 1.3: 2 x STA 20 / 1.8: H-D 50

Deckel / Cover / Couvercle: 6.1: H-A 32

Kabelverschraubung / Cable gland / Presse-étoupe: 5.1: Metr. & PG

## H-A 48

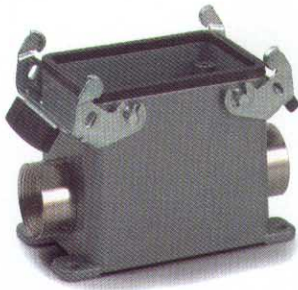
Artikel part article	Art.Nr. part No. N° art.	PG	M	ZW	L	L1	L2	L3	L4	B	B1	B2	B3	B4	B5	H	H1	H2	S	d
H-A 48 SGR 29	<b>10633800</b>	29		●																
H-A 48 SGR M32	<b>19633800</b>		32	●	93,5	64,5		112	124,5	79	93,8	87,8	67	81		72	5		136,5	5,5
H-A 48 SGR M40	<b>19638600</b>		40																	

Einsätze / Inserts / Inserts: 1.1: H-A 48

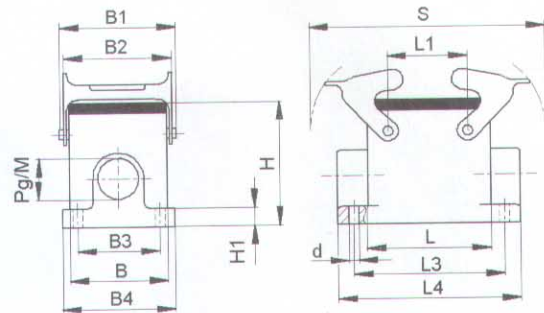
Kabelverschraubung / Cable gland / Presse-étoupe: 5.1: Metr. & PG

# 3.1 EPIC® D A - V I N C I H - A

Sockelgehäuse / Surface mount base / Embase en saillie



PG / M



**EPIC® H-A Gehäuse: Sockelgehäuse (2 Kabeleingänge, Querbügel)**  
**EPIC® H-A housings: surface mount base (2 cable entries, double locking lever)**  
**Boîtiers EPIC® H-A: embase en saillie (2 entrées de câble, double levier)**

## H-A 32

Artikel part article	Art.Nr. part No. N° art.	PG	M	ZW	L	L1	L2	L3	L4	B	B1	B2	B3	B4	B5	H	H1	H2	S	d
H-A 32 SGRL 21	<b>10482000</b>	21		●	82	49,6		94	106	56	70,8	66	46	57		75	4		124,5	5,5
H-A 32 SGRL M25	<b>19482000</b>		25	●	82	49,6		94	106	56	70,8	66	46	57		75	4		124,5	5,5
H-A 32 SGRL M40	<b>79506800</b>		40																	

Einsätze / Inserts / Inserts: 1.1: H-A 32 / 1.3: 2 x STA 20 / 1.8: H-D 50  
 Deckel / Cover / Couvercle: 6.1: H-A 32  
 Kabelverschraubung / Cable gland / Presse-étoupe: 5.1: Metr. & PG

## H-A 48

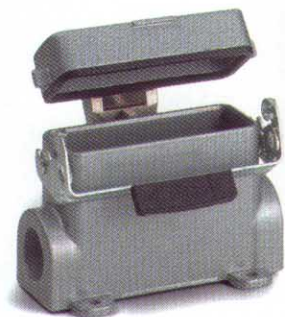
Artikel part article	Art.Nr. part No. N° art.	PG	M	ZW	L	L1	L2	L3	L4	B	B1	B2	B3	B4	B5	H	H1	H2	S	d
H-A 48 SGRL M40	<b>19639600</b>		40		93,5	64,5		112	124,5	79	93,8	87,8	67	81		72	5		136,5	5,5

Einsätze / Inserts / Inserts: 1.1: H-A 48  
 Kabelverschraubung / Cable gland / Presse-étoupe: 5.1: Metr. & PG

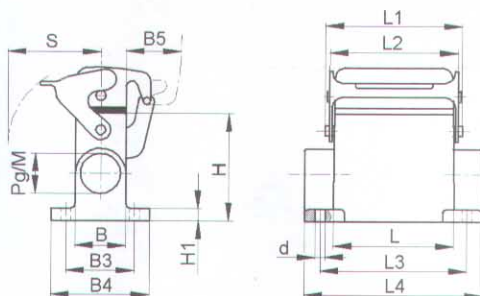


# 3.1 EPIC® D A - V I N C I H - A

Sockelgehäuse / Surface mount base / Embase en saillie



PG / M



**EPIC® H-A Gehäuse: Sockelgehäuse (Schutzdeckel, 1 Kabeleingang, Längsbügel)**

*EPIC® H-A housings: surface mount base (cover, 1 cable entry, single locking lever)*

*Boîtiers EPIC® H-A: embase en saillie (couverture, 1 entrée de câble, simple levier)*

## H-A 10

Artikel part article	Art.Nr. part No. N° art.	PG	M	L	L1	L2	L3	L4	B	B1	B2	B3	B4	B5	H	H1	H2	S	d
H-A 10 SDR-LB 16	<b>70455200</b>	16		63	74,4	71,4	48	80	29,5			40	50	25	57	3,5		36,5	4,5
H-A 10 SDR-LB 21	<b>70455400</b>	21		63	74,4	71,4	48	80	29,5			40	50	25	57	3,5		36,5	4,5
H-A 10 SDR-LB M20	<b>79455200</b>		20	63	74,4	71,4	48	80	29,5			40	50	25	57	3,5		36,5	4,5
H-A 10 SDR-LB M25	<b>79455400</b>		25	63	74,4	71,4	48	80	29,5			40	50	25	57	3,5		36,5	4,5

Einsätze / Inserts / Inserts: 1.1: H-A 10 / 1.3: STA 14 / 1.8: H-D 15  
 Kabelverschraubung / Cable gland / Presse-étoupe: 5.1: Metr. & PG

## H-A 16

Artikel part article	Art.Nr. part No. N° art.	PG	M	L	L1	L2	L3	L4	B	B1	B2	B3	B4	B5	H	H1	H2	S	d
H-A 16 SDR-LB 16	<b>70485200</b>	16		79	90,4	87,8	64	96	29,5			40	50	25	57	3,5		36,5	4,5
H-A 16 SDR-LB 21	<b>70485400</b>	21		79	90,4	87,8	64	96	29,5			40	50	25	57	3,5		36,5	4,5
H-A 16 SDR-LB M20	<b>79485200</b>		20	79	90,4	87,8	64	96	29,5			40	50	25	57	3,5		36,5	4,5
H-A 16 SDR-LB M25	<b>79485400</b>		25	79	90,4	87,8	64	96	29,5			40	50	25	57	3,5		36,5	4,5

Einsätze / Inserts / Inserts: 1.1: H-A 16 / 1.3: STA 20 / 1.8: H-D 25  
 Kabelverschraubung / Cable gland / Presse-étoupe: 5.1: Metr. & PG